

モデル名 **2005**

軽量アルミ製で強力なブロー



詳細はホームページでご確認いただけます
www.cotec.co.jp



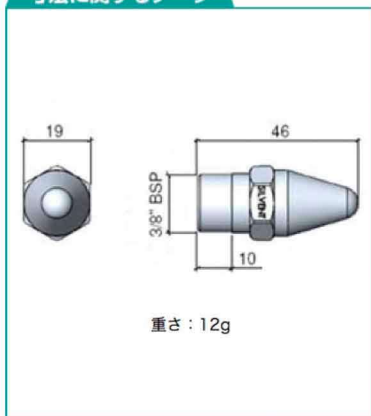
交換対象オープンパイプ(銅パイプ等)：内計φ10mm
交換したら・・・騒音は**71%**、空気費用は**47%**削除できました。

コードNo.	AT-2005
ブローパターン	ラウンド(円形)広角
距離300mm時 形状	φ215mm 詳細は下表
距離300mm時 風速	風速45m/秒 詳細は下表
ブロー力	14.5N 詳細は下表
空気消費量	98Nm ³ /時間(≒1,633 L/分)
騒音レベル	93.5dB(A)
材質	アルミニウム
接続サイズ	3/8"(3分)オス平行ネジ
大きさ	19□(六角)×長さ46mm。
付記	

※性能データは500KPa時のものです

テクニカルデータ

寸法に関するデータ



供給圧力と消費空気量&噴射力の関係

圧力 (KPa)	200	400	600	800	1000
噴射力 (N)	6.6	12.2	17.8	23.4	29.0
流量 Nm ³ /h	48.5	81.1	114.0	146.8	179.6
騒音 dB(A)	82.8	90.0	94.4	97.4	99.3

※ 騒音値について
距離1mでの測定値です。
※ 噴射力について
345×310mmの平面を持つばかりを200mmの距離に置いて測定したものです。

距離とブローパターンおよび風速の関係

(単位：mm)

距離	50	100	200	300	400	500
直径	82	108	162	215	268	321
長径	—	—	—	—	—	—
短径	—	—	—	—	—	—
風速 m/秒	127	107	58	45	39	36

※データは500KPa時のものです

<直径について> ラウンド(円形)パターン
<長径と短径について> フラットパターン



ご使用条件

最高圧力：1.0MPa (これを超える圧力ではぜったいに使用しないでください)

使用可能温度：-20℃～+150℃

比較チャート

705L	707L	407L
コードNo.：AT-705L	コードNo.：AT-707L	コードNo.：AT-407L
ステンレス 接続：4分メス	ステンレス 接続：4分メス	亜鉛 接続：4分メス
17.0 N 95 Nm ³ /h	21.0 N 120 Nm ³ /h	23.8 N 119 Nm ³ /h
円形φ235mm 76m/秒	円形φ235mm 76m/秒	円形φ260mm 75m/秒

2005	705
コードNo.：AT-2005	コードNo.：AT-705
アルミ 接続：3分オス	ステンレス 接続：4分メス
14.5 N 98 Nm ³ /h	15.0 N 95 Nm ³ /h
円形φ215mm 45m/秒	円形φ235mm 44m/秒

209-S1	703	404L
コードNo.：AT-209-S1	コードNo.：AT-703	コードNo.：AT-404L
亜鉛 接続：2分オス	ステンレス 接続：4分メス	亜鉛 接続：3分メス
5.5 N 34 Nm ³ /h	9.6 N 57 Nm ³ /h	13.6 N 68 Nm ³ /h
円形φ165mm 41m/秒	円形φ235mm 40m/秒	円形φ220mm 75m/秒

凡例

コードNO.

材質と取付部ネジサイズ

製品の写真

空気消費量 (Nm³/時)

噴射力 (N)

ブローパターンと風速

データは500KPa時のです。パターンと風速は距離300mm時。

↑ **もっと強力に**

↑ **もっと省エネに**